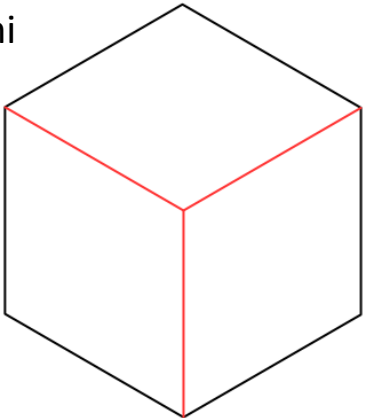
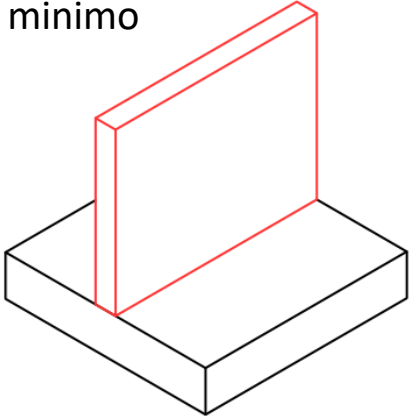
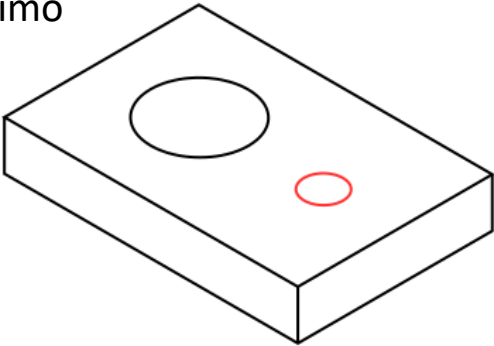
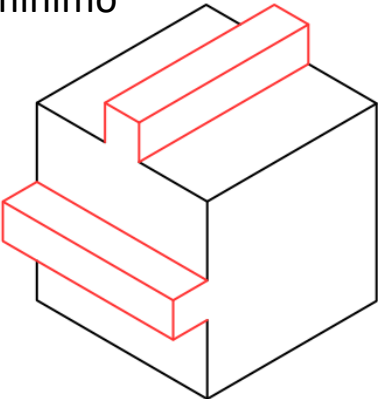
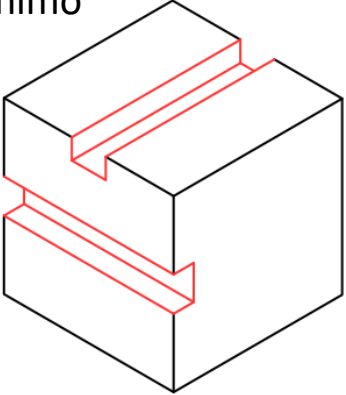






Tecnologia Shop System™ | Desktop Metal

<p>Dimensioni massime</p> 	<p>Spessore minimo parete</p> 
<p>Foro minimo</p> 	<p>Dettaglio minimo estruso</p> 
<p>Dettaglio minimo inciso</p> 	<p>Carattere estruso</p>  <p>Carattere inciso</p> 



Tecnologia Shop System™ | Desktop Metal

Dimensioni massime	150x100x50mm
Spessore minimo delle pareti	0,8mm
Rapporto di aspetto pareti sottili	8:1
Dimensione minima dettagli estrusi	0,5mm
Dimensione minima dettagli incisi	0,4mm
Dimensione minima fori	2mm
Rapporto di aspetto fori	8:1
Altezza minima carattere estruso	4mm
Altezza minima carattere inciso	3mm
Tolleranze per componenti che rispettano le dimensioni consigliate*	±3%
Materiale disponibile	Acciaio Inox 17-4PH

*Per pezzi che non rientrano nelle guidelines bisogna valutare caso per caso.